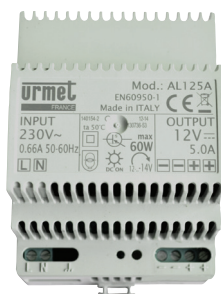
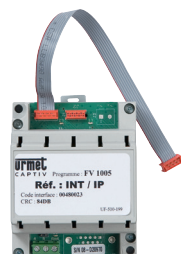
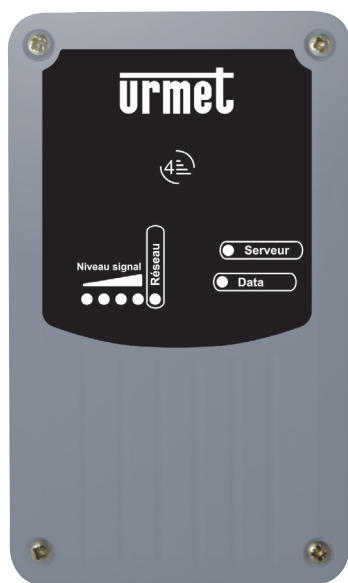


MANUEL D'INSTALLATION KIT MODEM DATA V4 AVEC CENTRALE 2 OU 4 PORTES



SOMMAIRE

• IDENTIFICATION	P. 2
• NORMES À RESPECTER	P. 2
• ÉTAPES D'INSTALLATION ET DE MISE EN FONCTION	P. 2
• PRÉCAUTIONS D'INSTALLATION	P. 3
• VOTRE MODEM GPRS ET SES FONCTIONNALITÉS	P. 3
• INSTALLATION BRANCHEMENT	P. 4
• POSE EN EXTÉRIEUR	P. 5
• RACCORDEMENT ENTRE MODULES	P. 6
• RACCORDEMENT À LA CENTRALE	P. 7
• PROGRAMMATION VISIOSOFTWEB	P. 8 et 9
• DÉPANNAGE	P. 9
• GARANTIE	P. 12

RÉFÉRENCES

KGPRSV42P083, KGPRSV44P083

IDENTIFICATION

PRODUIT



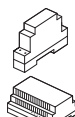
A1 1 x MODEM DATA V4 Urmet
(avec antenne de réception intégrée)



A2 Alimentation MODEM 12VCC :
Réf. AL12/5A



A3 Centrale VIGIK (2 portes) Réf. IPCV2083 ou
IPCV4083 (4 portes)



A4 Alimentation centrale : Réf. 8500/2
Alimentation centrale +ventouses : Réf. 12012400

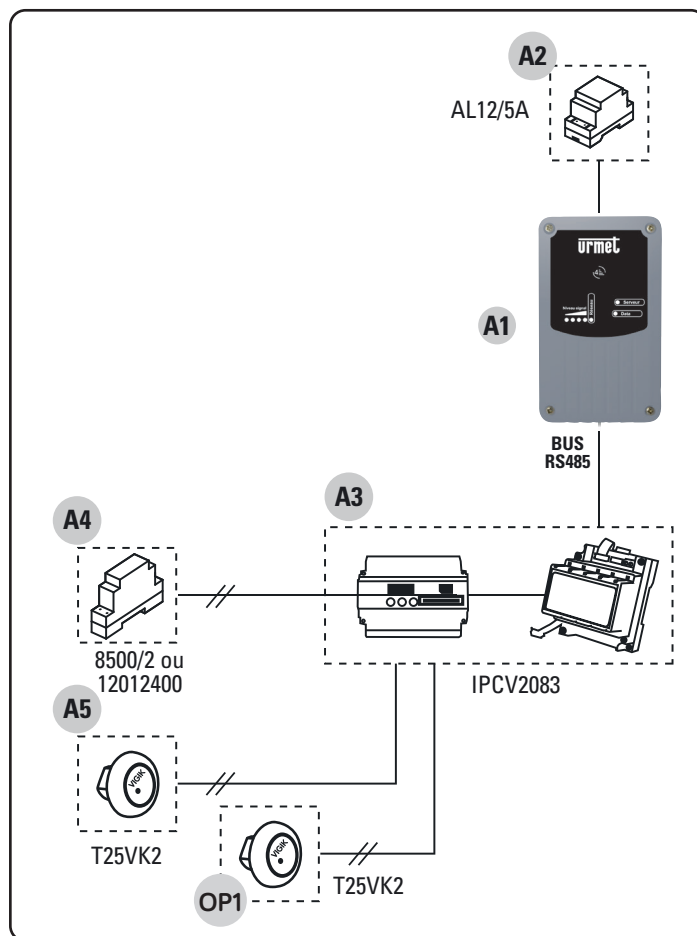


A5 Tête de lecture VIGIK : Réf. T25VK2

OPTION POSSIBLE



OP1 Tête de lecture VIGIK : Réf. T25VK2



A = 800 m maximum (liaison RS485)

NORMES À RESPECTER

INFORMATIONS SUR LE MARQUAGE CE

Conformément à la directive européenne R&TTE 99/5/CE et selon les normes harmonisées ETS 301 489 et ETS 300 330-2, ce produit est conforme aux normes CEM.

Le modem répond, en outre, aux exigences de la norme EN 60 950-1:2006 / A11:2009 / A12:2011 concernant la sécurité basse tension.

ÉTAPES D'INSTALLATION ET DE MISE EN FONCTION



Pour mettre en fonctionnement votre modem vous devrez impérativement faire la demande d'activation directement sur votre site visiosoftweb.com

ETAPES EN ATELIER :

- 1) Création d'un site sur visiosoftweb.com
- 2) Remplissez lors de la création l'adresse du site, le N° du modem relevé sur l'étiquette du modem.
- 3) Demandez l'activation de la SIM du modem sur Visiosoftweb.com

ETAPES SUR SITE :

- 1) Alimentez le modem.
- 2) Positionnez votre modem afin de recevoir correctement le signal.
- 3) Vérifiez la communication du modem sur Visiosoftweb.

PRÉCAUTIONS D'INSTALLATION

Lire attentivement les instructions contenues dans le présent document, elles fournissent d'importantes indications pour le respect de la sécurité d'installation, d'utilisation et d'entretien.

RÉALISER L'INSTALLATION ET LES CONNEXIONS UNIQUEMENT HORS TENSION

Cet appareil est exclusivement destiné à l'utilisation pour laquelle il a été conçu, à savoir le système de contrôle d'accès résidents.

- Il a été étudié conformément aux normes en vigueur. Toute autre utilisation doit être considérée comme étant inappropriée. Le constructeur ne saurait être tenu pour responsable des éventuels dommages résultant d'utilisations inappropriées ou illégitimes.
- L'exécution de l'installation doit être conforme aux normes en vigueur. Tous les appareils constituant l'installation doivent être exclusivement destinés à l'utilisation pour laquelle ils ont été conçus.
- Après avoir retiré l'emballage, s'assurer que l'appareil soit intact.
- Les éléments d'emballage (sacs en plastique, polystyrène expansé, etc.) ne devront jamais être laissés à la portée des enfants, car ils constituent des sources potentielles de danger.
- Prévoir, en amont des appareils, un interrupteur approprié de sectionnement et protection, avec une distance d'ouverture des contacts d'au moins 3 mm.
- Avant de brancher l'appareil, vérifier que les données indiquées sur la plaque d'identification correspondent bien à celles du secteur.
- Ne jamais obstruer les trous ou les fentes de ventilation ou de dispersion de la chaleur.
- Avant d'exécuter toute opération de nettoyage ou d'entretien, débrancher l'appareil de l'alimentation secteur, en mettant l'interrupteur de l'installation hors circuit. Ne pas utiliser de produits de nettoyage en spray.
- En cas de panne et/ou de dysfonctionnement de l'appareil, couper l'alimentation électrique à l'aide de l'interrupteur général, sans endommager ni trafiquer l'appareil.
- Pour toute réparation, contacter le service après-vente autorisé par le constructeur.
- Ne pas installer l'appareil dans des endroits exposés à la pluie ou à l'humidité. Dans ces cas, utiliser des boîtiers spécialement prévus à cet effet.

- Assurer une ventilation adéquate.
- Ne pas utiliser de rallonges pour le câble d'alimentation secteur.
- En cas d'infiltration de liquides ou de présence de corps étrangers dans l'appareil, s'adresser à un personnel qualifié pour les opérations de contrôle ou de réparation.
- Pour les réparations, utiliser exclusivement les pièces détachées fournies par le constructeur.
- L'installateur devra vérifier que les informations à l'attention de l'utilisateur soient présentes sur les appareils dérivés.
- Le non-respect des prescriptions ci-dessus peut compromettre la sécurité de l'appareil.

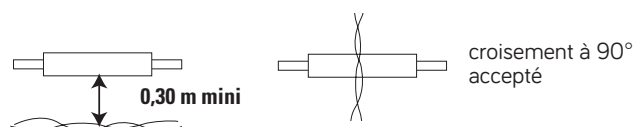


Le pictogramme de l'éclair avec une flèche à l'intérieur d'un triangle équilatéral signale la présence de tensions dangereuses. Ne pas ouvrir l'appareil.



Le pictogramme du point d'exclamation à l'intérieur d'un triangle équilatéral signale des composants critiques pour la sécurité ; n'utiliser que les composants fournis par le constructeur.

- Maintenir les câbles du contrôle d'accès à 30 cm minimum des câbles d'énergie, des appareils d'éclairage à fluorescence et à décharge, d'antennes émettrices de radio.



- Le système ne fonctionne pas en cas de coupure secteur.
- Les câbles utilisés pour le raccordement des produits et autres périphériques doivent être installés conformément aux indications décrivant le niveau 2 (environnement protégé) de la norme NF 61000-4-4.

VOTRE MODEM DATA V4 ET SES FONCTIONNALITÉS

Les modems DATA V4 sont vendus respectivement avec un forfait de communication prépayé inclus avec mises à jours illimitées.

PRÉSENTATION DES SERVICES ASSOCIÉS

LES SERVICES DISPONIBLES :

- Contrôle d'accès : Gestion et mise à jour des badges
- Interphonie : Gestion des noms et des codes des platines de rue
- Alarmes de maintenance : mise en place d'alarme sur défaillance matériel
- Alarmes de fonctionnement : panne VMC (sur déclenchement d'un contact sec), anomalie de température, capteurs ou détecteurs arrachés*
- Alarmes liés à la vie de l'immeuble : suivi d'un badge, porte forcée, passage dans une zone sécurisée, etc.
- Remontée et consultation des événements sur le site
- Ouverture de porte à distance
- Possibilité d'activer la fonction d'anti-copie à distance

FONCTIONNEMENT DES MISES À JOUR :

Le nombre de mises à jour par jour est illimité.

1 mise à jour est réalisée automatiquement par Urmet chaque jour dans la nuit. Elle met à jour le site en fonction des modifications réalisées dans la journée (si le gestionnaire n'a pas utilisé le bouton de mise à jour) et permet de tester le modem pour s'assurer de son bon fonctionnement.

* Avec l'ajout de l'interface 10 entrées TOR (réf. 16121011) ou 10 entrées analogiques (réf. 16121010)

INSTALLATION BRANCHEMENT

REMARQUE IMPORTANTE

La pose d'un modem est soumise à certaines conditions obligatoires afin de permettre son bon fonctionnement :

- Pas de pose du modem dans un coffret métallique.
- Éviter la pose du modem en sous-sol.
- Pas de pose d'un modem où vous ne pouvez pas appeler avec un simple téléphone mobile.

Ils permettent de contrôler le bon fonctionnement du produit et sont donc utiles à toutes les étapes de l'installation.

PRÉSENTATION DES VOYANTS :

• **D'ALIMENTATION**, Led rouge de confirmation : Visible uniquement modem ouvert.

• **NIVEAU DU SIGNAL** : 4 leds

Permet de connaître le niveau du signal reçu de la part de l'opérateur.

Les 4 leds sont les unes à côté des autres.



Le système ne fonctionne que si au moins une LED verte s'allume.
Si la carte SIM n'est pas encore active, le niveau du signal est affiché en clignotant.



Type de réseau, led multicolore :

Voyant Vert : Réseau 4G

Voyant Violet : Réseau 3G

Voyant Orange : Réseau 2G

Voyant Rouge : Défaut de communication

• **SERVEUR**, Led bleue :

Connexion correcte du modem auprès du serveur Visiosoftweb.

Led bleue clignotante : émission/réception de données en cours.

 Communication avec Visiosoftweb.

• **DATA**, Led orange :

Connexion correcte du modem avec les centrales.

Led orange clignotante : émission/réception de données en cours.

 Communication du bus RS485.

Après la mise sous tension du modem vous devez avoir les voyants suivants.

ÉTAT DES VOYANTS

Voyant **POWER** Allumé fixe

Voyant **SIGNAL** Allumé fixe

Voyant **SERVEUR** Allumé fixe

Voyant **DATA** Allumé fixe

Voyant **RÉCEPTION** Allumé fixe

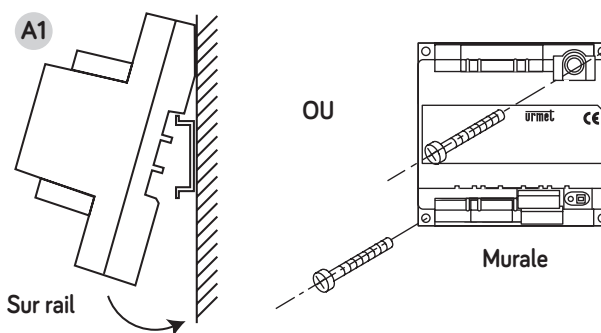
INSTALLATION DU PRODUIT

1 Branchez votre MODEM DATA V4 sur une source d'alimentation (batterie 12Vcc par exemple) et regardez le niveau du signal afin de le positionner à un emplacement idéal de réception.

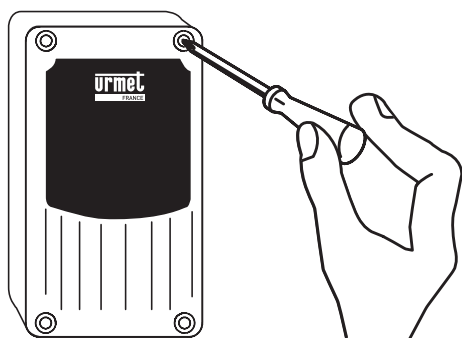
Conseil : nous vous déconseillons de le fixer en sous-sol ou dans un boîtier métallique. De préférence, pour une bonne réception, essayez dans la mesure du possible de le fixer le plus proche de l'extérieur du bâtiment ou directement à l'extérieur.

Maintenant que l'emplacement du MODEM DATA V4 est choisi (niveau de réception OK = au moins une led verte), faites l'installation en respectant la procédure suivante :

2 Fixation de l'alimentation



3 Fixation du Modem



Ouvrez le boîtier et fixez le modem DATA V4 (passage des câbles vers le bas)
Fixez le boîtier : Utilisez les trous déjà percés du boîtier :

- Après avoir repéré les trous de perçage du boîtier, fixez les chevilles et vissez solidement le boîtier au mur.

NE REPERCEZ PAS LE BOITIER.

- Laissez le sachet déshydratant dans le boîtier.
- Notez impérativement le N° du MODEM DATA V4 (étiquette intérieure) afin de pouvoir faire par la suite la programmation du site dans Visiosoftweb.



Attention, le boîtier doit être fixé au mur avec les passages de câbles vers le bas.

POSE EN EXTÉRIEUR

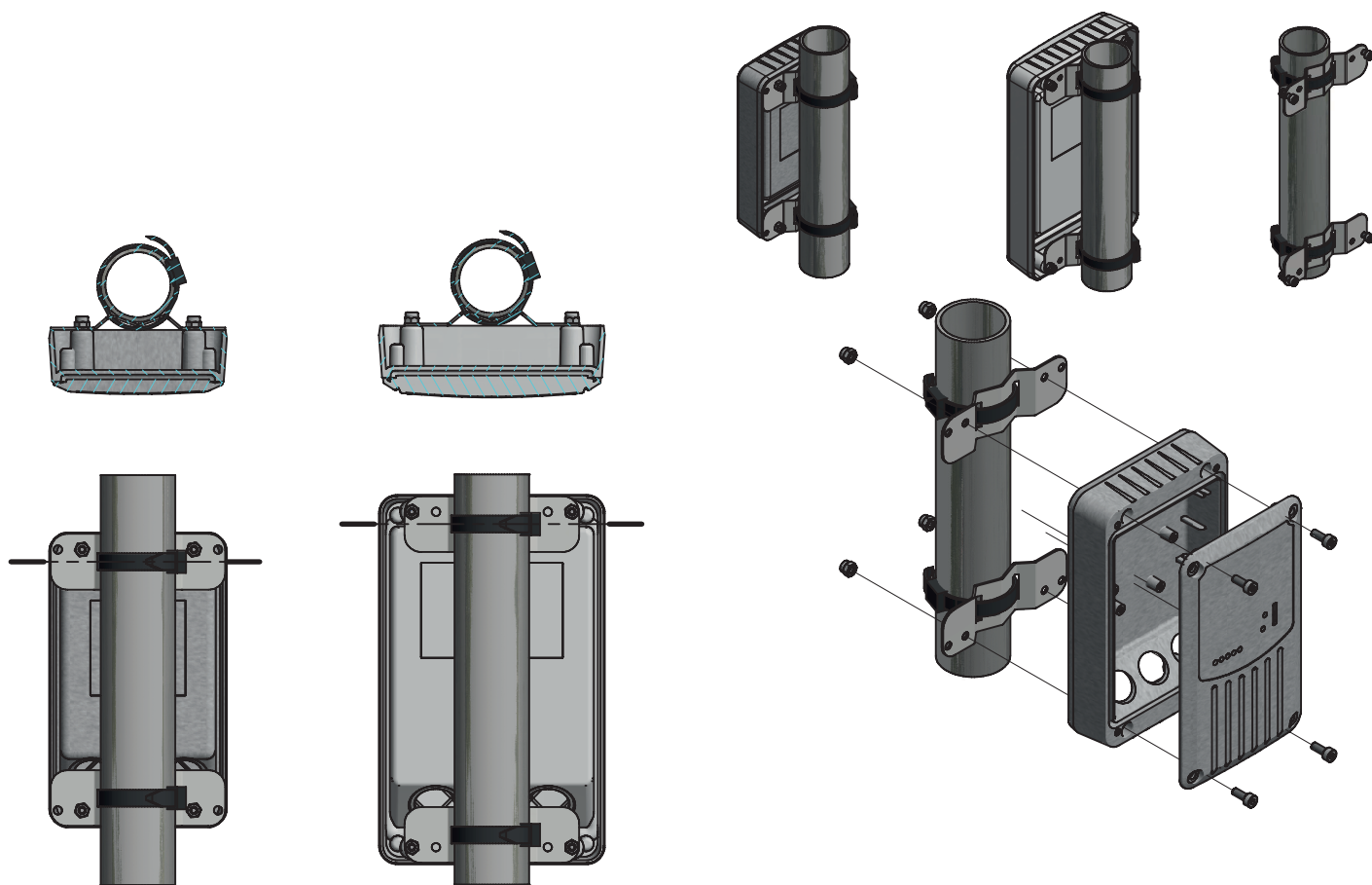
La localisation du modem dans une installation est très importante. URMET recommande de positionner le modem en extérieur sur une façade ou un mât.

Afin de trouver l'emplacement optimal, nous vous conseillons d'utiliser une application mobile téléchargeable gratuitement permettant de tester la qualité de réception des réseaux telecoms (ex : open signal).

Etapes chantier

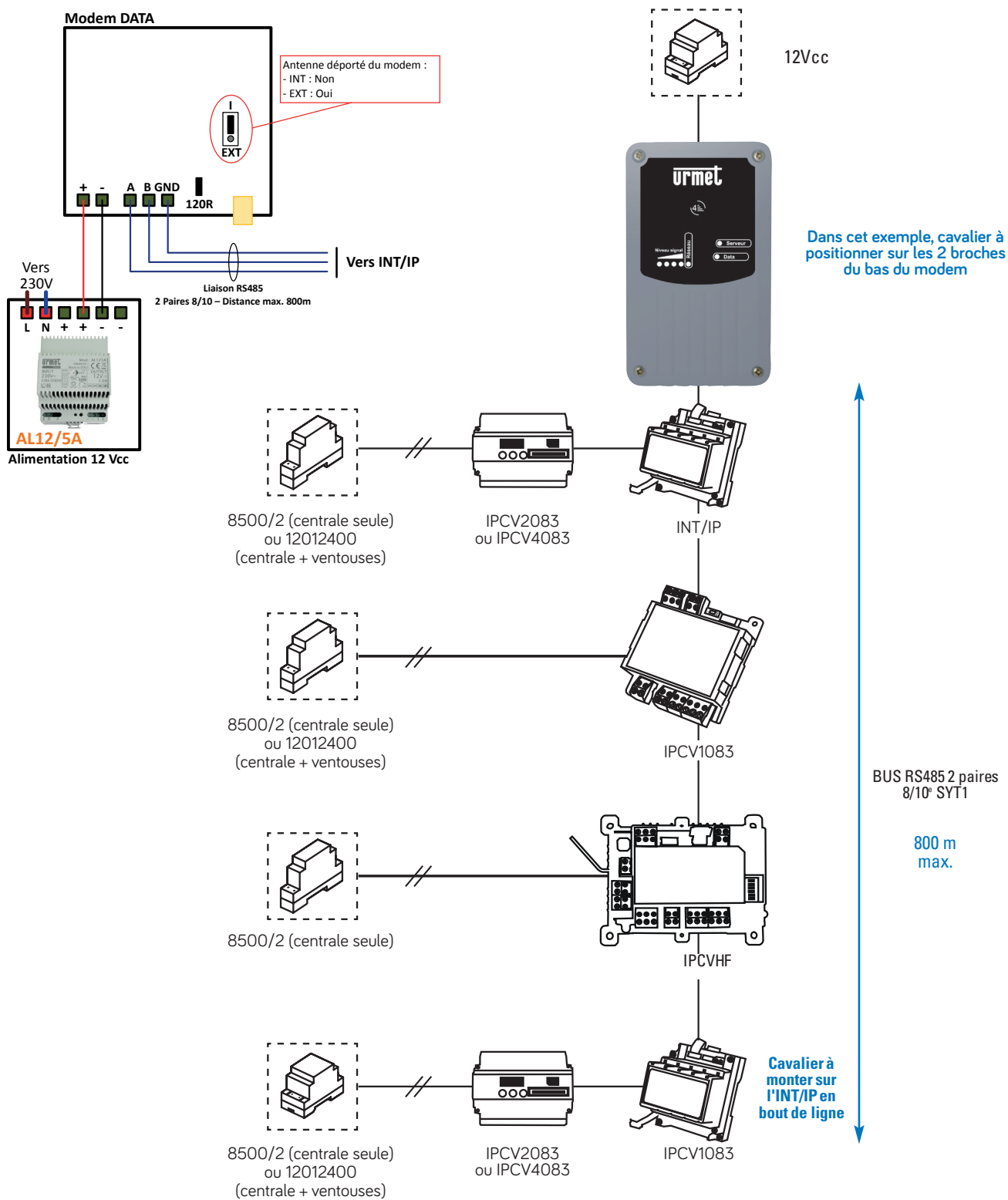
- 1) Installer et alimenter le modem.
 - 2) Vérifier que le modem reçoit correctement le signal (possible uniquement si la carte SIM a été activée).
 - 3) Relever impérativement les informations sur l'étiquette du modem (numéro de modem) si le site n'a pas encore été créé.
- Aucune programmation et modification des paramètres du modem est nécessaire.

Nota : Pour faciliter l'installation du modem, il est possible de se procurer un accessoire de pose sur mat (Réf. MODEM/PSM), qui permettra une réception optimale du signal :



ACCORDEMENT ENTRE MODULES

4



IMPORTANT : lors de l'installation avec des IPCV2083 ou IPCV4083, veillez à respecter la règle de la mise en place d'un cavalier à chaque bout de ligne. Le montage en étoile du BUS RS485 est interdit.

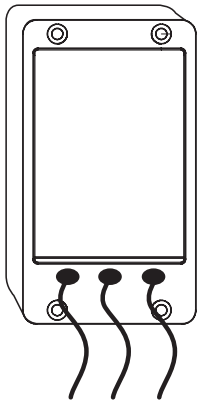
S'il y a une ou plusieurs IPCV2083 ou IPCV4083 reliées en réseau avec une ou des IPCV1083 / IPCVHF, il est obligatoire de mettre le pontet sur le dernier INT/IP de l'IPC2083 ou IPCV4083 relié au BUS.

À noter que sur une installation d'un modem DATA V4, il faudra mettre également le pontet sur ce modem, car celui-ci est en début de ligne.

Dans tous les cas de figure, l'IPC1083 et l'IPC2083 n'ont pas besoin de pontet ni de résistance de fin de ligne.

RACCORDEMENT À LA CENTRALE

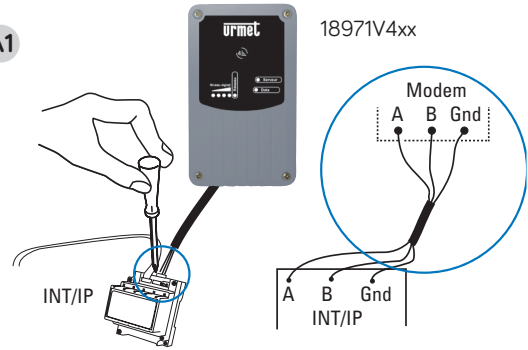
5 Passage des câbles dans le boîtier



- Percez les « passes-câbles » à l'aide d'un tournevis dont le diamètre est inférieur au diamètre du câble.
- Si les câbles arrivent par le haut, faire faire aux câbles un tour afin qu'ils arrivent au boîtier par le bas.
- Avant de refermer le boîtier et le branchement des câbles, assurez-vous avec du joint silicone de l'étanchéité au niveau des « passe-câbles ».

6

A1



Connectez le boîtier à la 1ère interface INT/IP si installation avec IPCV2083 ou IPCV4083 ou directement aux borniers de l'IPCV1083 ou IPCVHF

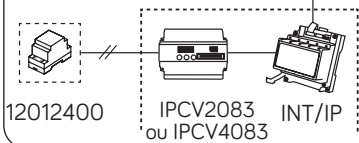
7 Liaison avec la centrale

AL12/5A



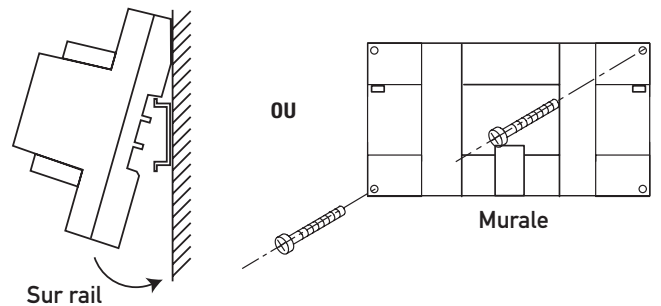
Si utilisé avec IPCV2083 ou IPCV4083, reliez le câble d'alimentation à l'alimentation 12Vcc et reliez le câble RS485 à la première interface INT/IP de l'installation.

Si modem relié en premier à une IPCV1083 ou IPCVHF, reliez le câble RS485 directement du modem à cette micro-centrale et reliez le câble d'alimentation de la micro-centrale à l'alimentation 12 Vcc.



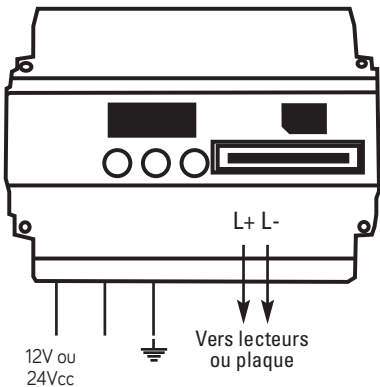
8 fixation de la centrale IPCV2083 ou IPCV4083

A1

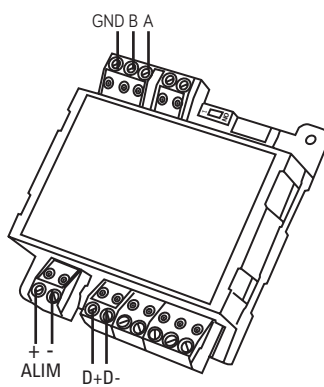


9 Présentation des centrales CV

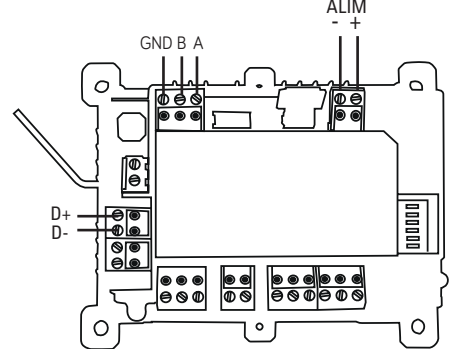
IPCV2083 ou IPCV4083



IPCV1083

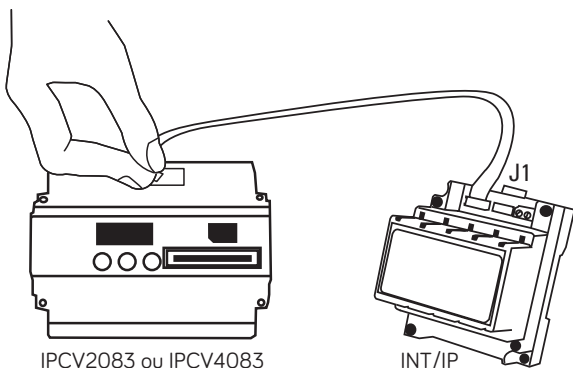


IPCVHF



Reliez la nappe de l'interface INT/IP à la centrale de contrôle d'accès IPCV2083 et IPCV4083

10



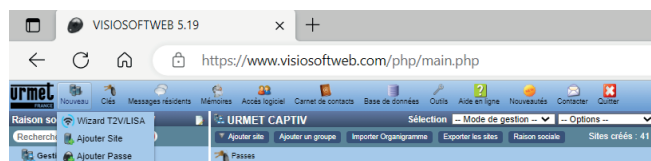
DÉCLARER UNE GESTION DU SITE PAR MODEM DATA V4

11



Connectez-vous sur Visiosoftweb.com et saisissez votre nom d'accès et mot de passe et posez votre badge d'accès sur l'encodeur de table.

12



Cliquez sur « nouveau » puis « ajouter un site ».

13

Propriétés du Site

Nom *

Localisation de l'installation

Adresse

Code postal *

Ville

Région commercial

Responsable

Téléphone

Commentaires

(* Champs obligatoires)

Mode de gestion du site

Lecture écriture

ADSL/IP

GPRS / CHEF

Tel2Voice / LISA

GPRS / CHEF

Emails de contacts pour suivi d'activation des modems GPRS

Ajouter un destinataire -

Liste des modems du site

Nom	N° de modem
Ajouter un modem	

En cas de mise à jour du site, les événements des centrales sont effacés!

Renseignez les informations sur le site

Indiquez une gestion par modem

Indiquez les personnes à prévenir lors de l'activation de la ligne et à la fin du forfait

Cliquez ici pour ajouter votre modem au site

Saisissez l'ensemble des informations demandées ainsi que le mode de gestion : GPRS/CHEF. Puis validez la page.

14

Ajout d'un modem GPRS

Propriétés

Nom

Disposez-vous d'un numéro de modem ? Oui Non

N° de modem

Valider Annuler

Nommez votre modem (conseil : indiquez son emplacement dans le nom).

ASTUCES

- Dans tous les cas, avant la programmation de tous les badges, nous vous conseillons de ne programmer que quelques badges et vérifier ainsi votre programmation logiciel sur site.

15

Paramétrage modem

Nom

Numéro

N° MAC

Numéro de la carte SIM

Date d'expiration

Type Forfaitaire GPRS – MAJ illimitées – Durée 2 ans

Numéro de téléphone

État ⚠ Demande d'activation en cours

Nombre maximal de périphérique(s) +

Mise à jour automatique

▶ Paramétrage serveur alarme

Au moment où vous le souhaitez, vous pourrez demander l'activation de votre ligne via le bouton «Demande d'activation». Le délai maximal d'activation est de 72 h. Ce bouton se situe dans le sous-menu modem du menu paramètre de votre site. Si pas d'activation, le site n'est pas fonctionnel.

DÉPANNAGE

ÉTAT DES LEDS DE RÉCEPTION SIGNAL

- CLIGNOTEMENT DES LEDS 1 ET 5 UNIQUEMENT : indique un problème système du Modem.
- CLIGNOTEMENT DES LEDS 1 À 3 PUIS 3 À 5 : indique l'absence ou un problème de carte SIM.
- CLIGNOTEMENT DES LEDS 1 À 5 : indique que la carte SIM n'est pas activée.



ÉTAT DES LEDS DE L'INTERFACE INT/IP

La led rouge est allumée fixe quand l'interface est alimentée.

La led jaune clignote quand l'interface dialogue avec la centrale.

La led verte clignote quand l'interface dialogue avec le MODEM DATA V4.

Ces deux dernières leds clignent en permanence quand l'installation est correctement mise en service.

Fonctionnement normal DE L'INT/IP :

- Alimentation OK : led rouge allumée fixe.
- Dialogue avec IPCV OK : led jaune clignotante.
- Dialogue avec MODEM DATA V4 OK : led verte clignotante.

ÉTAT DES LEDS POUR IPCV1083 ET IPCVHF

La led clignote rouge lorsque le RS485 fonctionne correctement.

La led est éteinte lorsqu'il y a absence de communication avec le MODEM DATA V4.

GARANTIE

Nos matériels sont garantis vingt-quatre mois, à dater de la facture. La garantie est limitée au remplacement ou à la réparation en nos ateliers du produit reconnu défectueux.

L'envoi du matériel s'effectue franco dans les deux sens. La garantie s'annule si le matériel a été réparé sans notre accord.

La garantie du produit ne couvre pas les défauts découlant de l'utilisation inadéquate ou abusive du produit, d'un accident, d'un acte de négligence, d'une mauvaise manipulation, de produits mal entretenus, d'environnement inadéquat ou de l'usure due à l'usage normal.

Les distances (en particulier de lecture) indiquées dans la documentation se réfèrent à des essais effectués dans des milieux idéaux (essais laboratoire), par conséquent, elles sont considérées comme des données maximum indicatives en conditions optimales d'utilisations.

URMET FRANCE ne saurait être responsable des données techniques, ni être responsable des pertes ou dommages, indirects, spéciaux, conséquents ou fortuits (y compris, mais sans s'y limiter, les pertes de profits, d'économies ou de données) découlant de quelque manière de l'utilisation des produits.

Dans tous les cas, les transils doivent être câblés. En cas de non-respect de cette règle la garantie pourra être remise en cause en cas de panne de la centrale.

Réseau GPRS/LTE opérateur.

Le bon fonctionnement du MODEM DATA V4 URMET est soumis à la présence d'un signal GPRS/LTE suffisamment puissant.

Ce niveau du signal peut être repéré par l'allumage d'au moins une led verte au-dessus de la sérigraphie « Niveau » du modem DATA V4 URMET.

L'installateur doit donc s'assurer de la présence de l'opérateur au lieu de pose de ce MODEM DATA V4 et du bon positionnement adéquate afin qu'il reçoive le meilleur niveau de signal possible.

URMET FRANCE ne serait être tenue responsable d'un mauvais positionnement du MODEM DATA V4 ne permettant pas la bonne réception du signal de l'opérateur, ou si l'opérateur change son signal.

Ligne Assistance technique

0 825 890 830

Service 0,15 € / min
+ prix appel

URMET FRANCE
94 rue de la Belle Étoile • ZAC PARIS NORD 2
95700 Roissy-En-France
Tél. : 01 55 85 84 00
E-mail : info@urmet.fr
www.urmet.fr

urmet
FRANCE